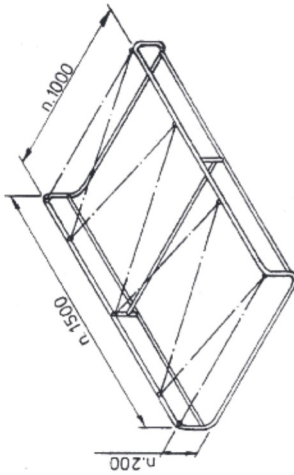


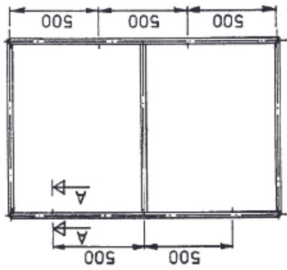
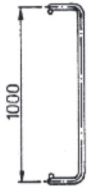
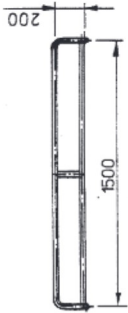
# Pituushyppyteline 1,5m



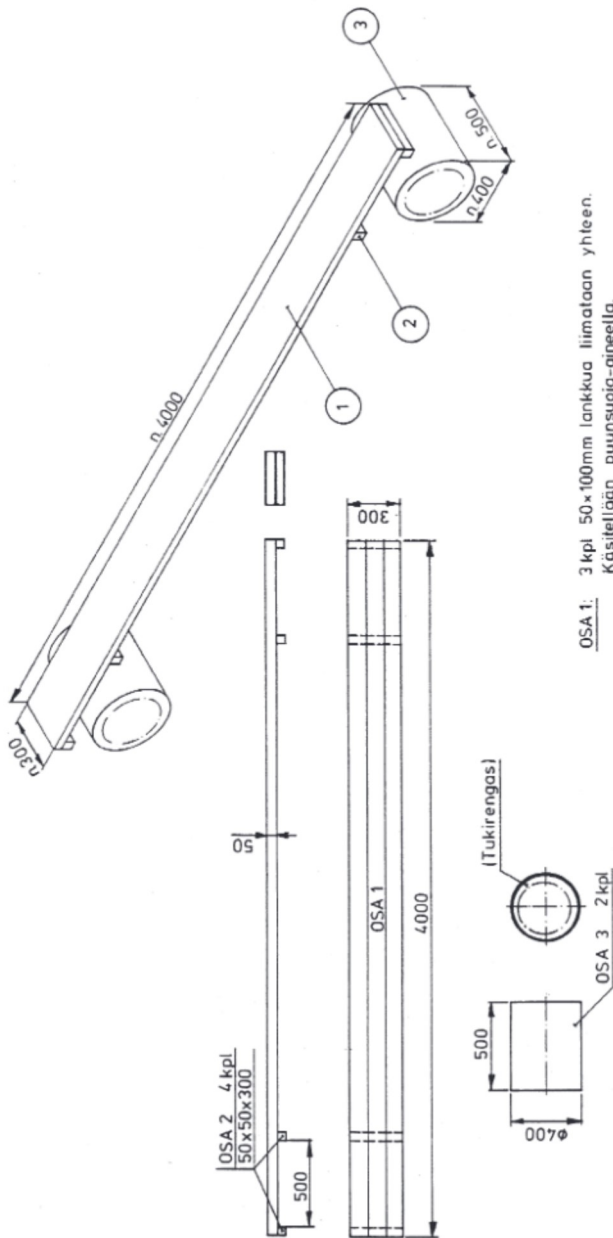
Teline tehdään esim. 20 mm:n ohutseinäisestä teräsputkesta. Osat liitetään toisiinsa hitsaamalla. Nauhan kiinnitysrenkaat tehdään esim. 3 mm:n teräsiangasta ja kiinnitetään hitsaamalla.

Runko ruostesuojamaalataan ja pintamaalataan.

n. 5 · 10 cm leveä nauha pujotellaan paikoilleen ja solmutaan päät kiinni.



Nauhan kiinnitysrenkas 9 kpl

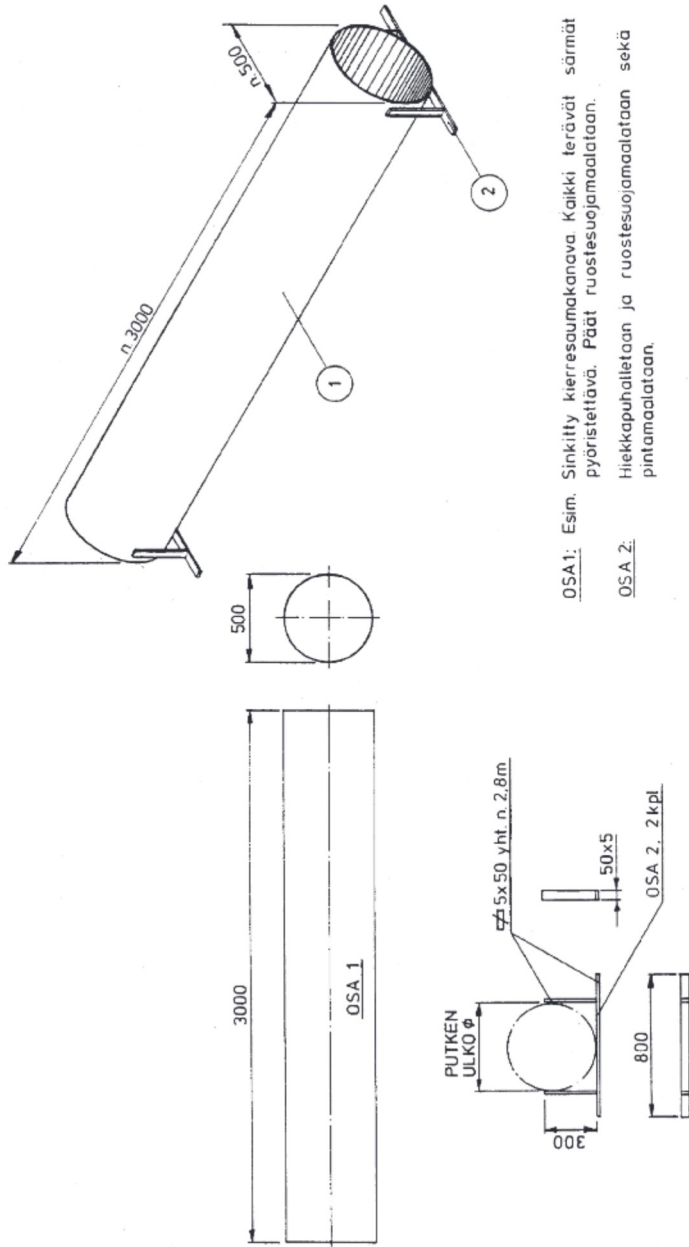


OSA 1: 3 kpl 50x100mm lankkua liimataan yhteen.  
Käsitellään puunsuoja-aineella.

OSA 2: 4 kpl 50x50mm rimaa kiinnitetään liimalla ja ruuveilla osaan 1.

OSA 3: Esim. DN 400x500mm haponkestävä putki. Ohutseinämäiseen putkeen sisäpuolinen tukirengas.

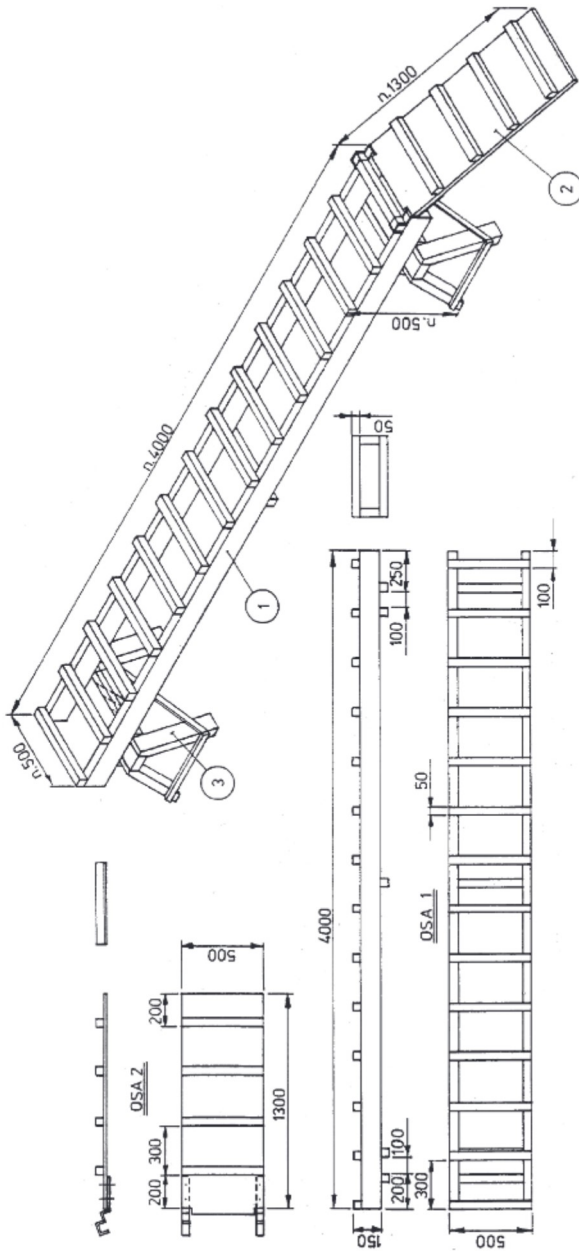
# Ryömintätunneli



OSA 1: Esim. Sinkitty kierresaumakanava. Kaikki terävät särmät pyörästettävä. Päät ruostesuojamaalataan.

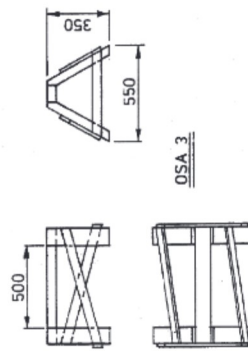
OSA 2: Hiekkapuhalletaan ja ruostesuojamaalataan sekä pintamaalataan.

# Tikapuut



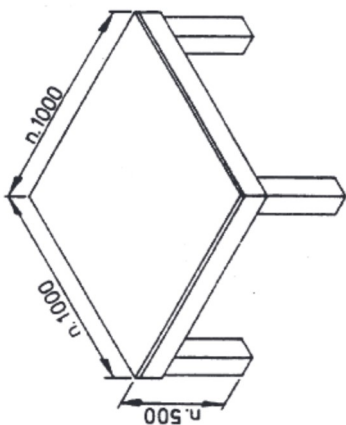
- OSA 1: Runkopalkit 50x100 ja puolat liitetään liima- ja ruuviiliitoksiin.
- OSA 2: Noususilta esim. 12mm:n vaneria ja puolat liitetään liima- ja ruuviiliitoksiin. Pöydän #5x50 (2 kpl) kiinnitetään noususillan ruuviiliitoksiin.
- OSA 3: Runko n.50x100 ja tuet n. 20x70 liitetään liima- ja ruuviiliitoksiin, 2 kpl.

Kaikki osat ruoste- tai tahosuojataan ja pintamaalataan.

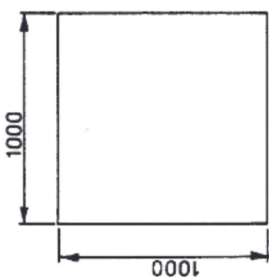
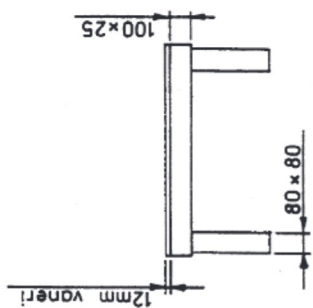




# Kauko-ohjauspöytä



Pöytä koetaan liima- ja ruuviliitoksin.  
Lahosuojakäsittelyön ja pintamaalataan.



# Vapaana seuraamisen kaavio

—— Normaalikäynti

\*\*\*\*\* Juoksu

- - - - Hidas käynti

TK Täyskäännös

OK Oikealle käännös

VK Vasemmalle käännös

P Pysähdys

PA Perusasento

